



# RK16P 单相调功调压一体化调功器操作手册

VER:3.3

首先感谢您选用我公司产品！请您再使用之前仔细阅读本手册，如有疑问敬请电话垂询。

## 操作手册目录

|                       |   |
|-----------------------|---|
| 1. 概述-----            | 1 |
| 2. 技术规格-----          | 1 |
| 3. 安装及使用须知-----       | 2 |
| 4. 装箱清单-----          | 2 |
| 5. 选型表-----           | 2 |
| 6. 各种功能接线图-----       | 3 |
| 7. 接假负载调试-----        | 4 |
| 8. 接入实际负载调试-----      | 4 |
| 9. 电流限制（选件）-----      | 5 |
| 10. 过流保护（选件）-----     | 5 |
| 11. 调功调压一体化（选件）-----  | 5 |
| 12. 调试中常见问题及故障排除----- | 6 |
| 13. 一些功能的使用效果图示-----  | 6 |
| 14. 控制板端子及元件分布图-----  | 7 |
| 15. 调整器的外形尺寸图-----    | 7 |

**北京瑞科锦丰科技发展有限公司**

Beijing RuiKeJinFeng Technology CO., LTD.

**洛阳磐锐自动化科技有限公司**

Luoyang Panrui Automation Technology CO., LTD.

## 1. 概述

RK16P 调功器进行了全新的设计，其中包括软件的升级、散热单元的优化、新外观的设计等近 6 项的升级或改进，大大提高了产品的性能和可靠性。RK16P 调功器（说明书中简称 RK16P 整机）是运用数字电路触发可控硅实现调压和调功。调压采用移相控制方式，调功有定周期调功和变周期调功两种方式。该控制板带锁相环同步电路、上电缓启动、缓关断、散热器超温检测、恒流输出、电流限制、过流保护 RK16P 整机采用十位数字 A/D 变换，输出线性化程度高，输出起控点低。RK16P 整机由 RK16P 触发板、RK16P 专用散热器、风机、外壳等组成。核心部分使用 RK16P 控制板；散热系统采用高效散热器、低噪音风机。整机电流容量从 25A 到 550A 有多个等级。该调功器可与带 4~20mA、0~5V、0~10V 的智能 PID 调节器或 PLC 配套使用，可广泛应用于纺织、石化、冶金、半导体制造等工业领域。

## 2. 技术规格

- 功率元件：                  全系采用单向反并联晶闸管模块
- 负载电源：                  220V, 380V AC 通用
- 电源频率：                  50HZ
- 电流容量：                  40, 80, 120, 150, 225, 350, 450, 550A
- 控制板电源：                220V, 380V AC 50HZ, 要求与负载电源同相位
- 控制板功耗：                5W
- 风扇电源(根据型号配备)：  电压：220V AC  电流：0.5 A
- 控制输入：                  4~20mA DC 输入, 接收阻抗 120Ω；                  (默认输入方式)  
0~5V 0~10VDC 输入, 输入阻抗阻 ≥20KΩ (需订货声明)
- LED 状态显示：              输入指示 LED 灯：  绿色, 输入线性亮度指示  
三色状态 LED 灯：  绿色, 运行 (有输出)  
                          黄色闪烁, 待机 (无输出)  
                          红色, 过流报警  
                          红、绿交替闪烁, 散热器超温报警
- 控制方式：                  调相控制：连续调压；调功控制：阻性过零调功；
- 调节输出分辨率：            调相 0.2°, 调功 20ms
- 调压移相范围：              0~175°
- 驱动输出：                  触发反并联可控硅模块：  可变宽度脉冲：8° ~ 120°；驱动电流：150mA
- 手动方式：                  外接 10KΩ 电位器调整
- 缓启动、缓关断时间：      相角控制时, P3 电位器调整。调整范围：0.2~120 秒
- 电压限制：                  板内 P1 电位器或外接 10KΩ 电位器调整。调整范围：0~100%
- 电流限制(选件)：            内置电流互感器及反馈电路, 外接 10KΩ 电位器调整。调整范围：20%~100%
- 取消电流限制：              反馈输入端悬空或将外接电位器调至最大
- 过电流报警(选件)：          内置电流互感器及反馈电路, 过流报警倍数可设参考十一。
- 散热器超温保护：            80°C 温度开关, 常闭接点；
- 报警输出：                  当散热器超温、负载过流时动作；规格：1 个常开接点, 1A 250V AC 纯阻
- 解除报警：                  报警解除后, 进入待机状态或重新上电解除
- 启动/停止开关：              外接开关, 参考图 4；端子 8、9 短路：缓关断, 开路：缓启动
- 调功/调压切换(选件)：      外接开关, 参考图 4；端子 9、10 短路：缓关断, 开路：缓启动
- 工作环境要求：              温度范围：-10~40°C；湿度范围：90% RH 最大, 无结露；海拔：2000m 以下；  
通风良好, 不受日光直射或热辐射, 无腐蚀性、可燃性气体
- 存储温度：                  -10 ~ +50°C；
- 安装形式和要求：            壁挂式, 垂直安装
- 绝缘电阻/介电强度：      模块输出端与外壳, 2500VDC/1 分钟；控制板电源端与外壳,

## 3. 安装及使用须知：

- 使用前请认真阅读本说明书，严格按照要求接线使用。

- 本电压调整器是壁挂式，垂直安装在通风良好，不受日光直射或热辐射，无腐蚀性、无可燃性的环境中。
- 负载应无短路、局部放电打火等现象，绝缘良好。
- 特别指出：**变压器负载不能空载调试。**
- 散热器超温保护后，如要运行，需排除故障后，再送电运行。
- 过流保护：一般地说，**过流保护不能完全避免负载短路造成的设备损坏**，不能代替快速熔断器。
- 负载短路保护：用户需外配快速熔断器作为短路保护，一般按额定负载电流的 1.5-2 倍选择。

#### 4. 装箱清单表

RK16P 整机一台，10K 电位器（含刻度盘）两套，说明书 1 份

#### 5. 选型表

| 项目                            | 型号代码   | 规格  |  |
|-------------------------------|--------|---|--|
| 系列                            | RK16P- | 基本功能：移相调压，锁相环同步，变宽脉冲触发<br>调节分辨率：0.2°（调压），20ms（调功）<br>缓启动、缓关断时间：0.2~120 秒可调<br>报警输出：常开 1A 250V AC 基本报警：散热器超温<br>电源电压：220/380V AC±10% 50HZ 环境温湿度：-10~40℃，90%RH 最大 |  |
| 1. 控制输入                       | 4      | 4~20mA DC, 接收电阻:120 Ω   |  |
|                               | 5      | 0~5V DC, 输入阻抗:20K Ω   |  |
|                               | 6      | 0~10V DC, 输入阻抗:20K Ω  |  |
| 2. 触发方式                       | 1-     | 驱动两孔安装反并联可控硅模块（150A 含 150A 以下）  |  |
|                               | 2-     | 驱动四孔安装反并联可控硅模块（222 含 150A 以下）   |  |
| 3. 电流容量/外形尺寸                  | 040-   | 额定电流 40A AC, 外形及安装尺寸见表  |  |
|                               | 80-    | 额定电流 80A AC, 外形及安装尺寸见表  |  |
|                               | 120-   | 额定电流 120A AC, 外形及安装尺寸见表   |  |
|                               | 150-   | 额定电流 150A AC, 外形及安装尺寸见表   |  |
|                               | 225-   | 额定电流 225A AC, 外形及安装尺寸见表   |  |
|                               | 350-   | 额定电流 350A AC, 外形及安装尺寸见表   |  |
|                               | 450-   | 额定电流 450A AC, 外形及安装尺寸见表   |  |
|                               | 550-   | 额定电流 550A AC, 外形及安装尺寸见表   |  |
| 4. 电流限制和过流报警(选件)<br>调功时仅有过流功能 | C-     | 无   |  |
|                               | N-     | 过流报警或电流限制功能   |  |
| 5. 调功（选件）                     | 00     | 无   |  |
|                               | 01     | 阻性调功  |  |

#### 订货说明:

##### 5.1. 调功器电流容量选择参考

5.1.1 **一般恒阻负载：被选的调功器电流容量应大于负载最大电流 1.1 倍。**

5.1.2 **变阻负载：**在不使用变压器时，负载应尽量串联以提高阻抗，使负载的最大电压达到电源电压的 70%以上。硅碳棒在 700~800℃存在负阻区，被选调功器电流容量应大于可能出现的**最大负载电流**。

5.1.3 **变压器负载：**应带电流限制功能，被选调功器电流容量应大于负载电流 **1.2 倍以上**。

5.2. **针对特殊负载（如硅碳棒、硅钼棒、钼丝、石墨等负载），为保证负载可靠运行并延长负载使用寿命强烈建议**使用限流功能和分段控温。

5.3. 订货时需说明：1. 控制信号、触发方式 3. 电流容量 4. 电流反馈 5. 调功功能

定货例：RK16P -4 1 -040 -C -00  
控制板 4~20mA 输入直接驱动晶闸管 纯组电流容量 50A 限流及过流功能 不带调功功能。

5.4. 购买整机时，选型表中的第 3 选项，40，80，120，150A 时，第 2 选项固定为 1；225A 以上的固定为 2。

6. 各种功能接线图 (图 2-图 5 中的电位器均是 10K  $\geq 0.5W$ )

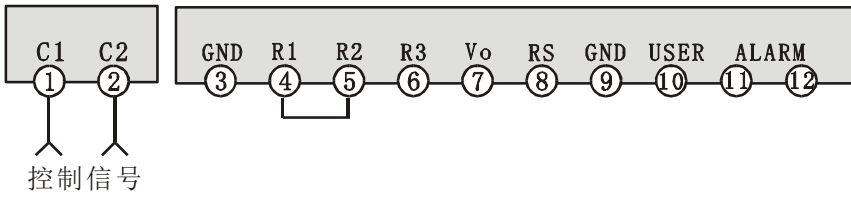


图 1: 不带限幅功能的自动控制接线图  
说明: 自动控制不带限幅时, R1、R2 必须短路

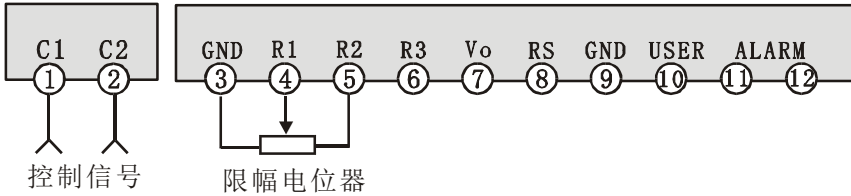


图 2: 带限幅功能的自动控制接线图  
说明: 图中限幅电位器能限制输出的电压, 参考图 13.

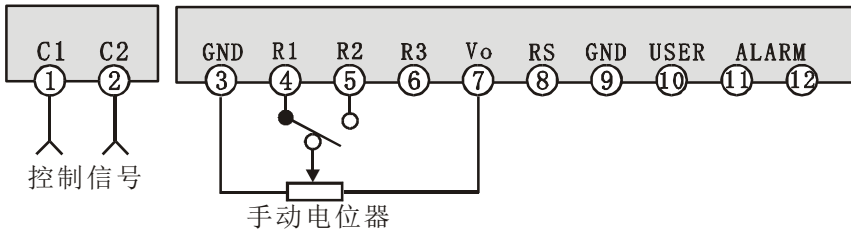


图 3: 手动带限幅功能的组合接线图  
说明: 用手动电位器控制时, 仅需要把图中单刀双掷开关拨向手动电位器中心抽头即可, 此时调功器的输出只受手动电位器控制, 而与控制信号无关。

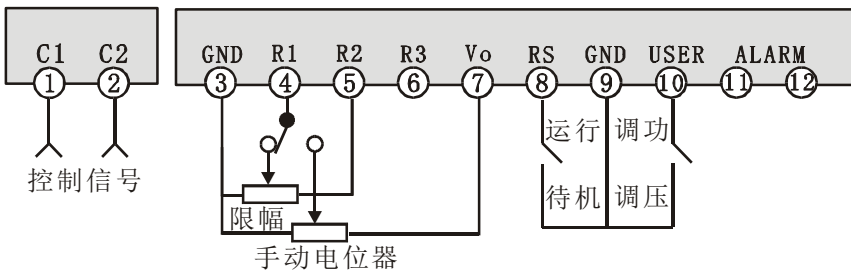


图 4: 手动与带限幅功能的自动控制组合接线图  
说明: 1. 该图是图 2、3 组合接线方式。  
2. 若带调功功能而要用作调压, 须把 USER 与 GND 短路。  
3. 运行待机功用于启动停止, 尤其是感性负载停止时, 一定要使电压电流回零后再断电。

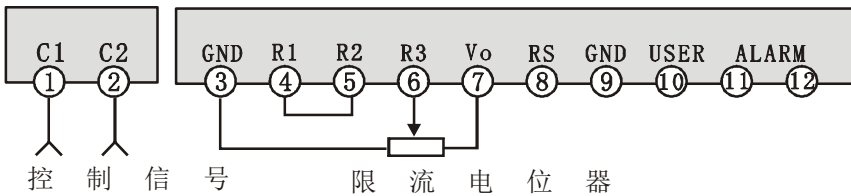


图 5: 限流功能接线图  
说明: 若负载调节需要更平滑, 须使用多圈电位器。

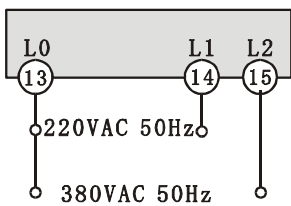
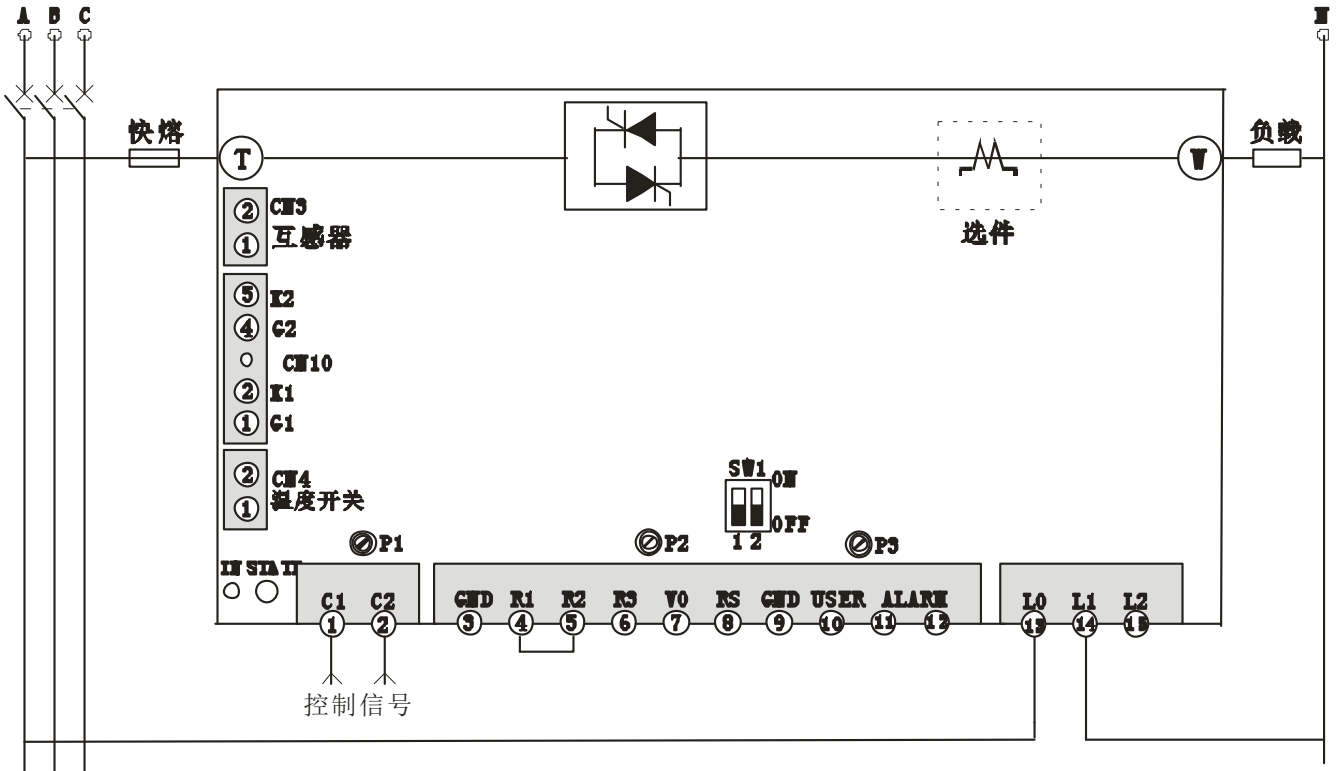


图 6: 控制板电源接线图  
说明: 1. 是 220V AC 与 380V AC 通用的, 电源频率 50Hz。  
2. 控制板的电源必须与负载的电源一致, 即同相。

注: 强烈建议感性负载调压过程的起停和停止应先将起停开关置于待机位置, 当电源供电接通后起停开关置于运行位置。结束时, 应先将起停开关置于待机位置, 使调压器缓关断后再断电, 严禁调功器在电压电流高位输出时直接断电。

图 7: 调功器接线图



## 7. 接假负载调试

为调试可靠、顺利地进行，一般先接假负载(如：100~200W 灯泡、电炉等)。负载电压变化应连续、均匀、平稳，不应出现突跳、抖动或变化趋势与输入信号不成线性关系等现象。可按最简接线图（图 1 或者图 3）接线，进行自动或手动调试。负载电源应与调压器控制板电源同相位。

- 7.1. 自动调试：将仪表 4~20mA 的输出信号接到 C1、C2 端，R1、R2 短路，按上图的自动控制接线。输入变化信号逐步增大时，绿色输入灯亮度和负载电压应随之增加。
- 7.2. 手动调整：外接 10KΩ 手动电位器。电位器的两个固定端分别接 V0、GND 端，滑动端接 R2 端，按上图的手动控制接线。调整手动电位器，负载电压调整范围为 0~100%。此时，负载电压应均匀变化。
- 7.3. 上电缓启动时间：调整控制板内的 P3 电位器，缓启、缓停时间 0.2~120 秒用户可设。

**注：1. 空载调试所测得的输出电压无效。**

## 8. 接实际负载调试

假负载调试通过后，再接实际负载调试。对于变压器负载，变压器的二次侧不能空载开路，必须加实际负载。加电前，需检查负载绝缘强度，有无短路、接触不良等现象。检查调压器安装位置是否合适，机柜通风是否良好等。控制板电源电压应与负载电压同相位，电压应符合要求。开始时应逐步增加控制输入信号或缓慢调整手动电位器，使负载电压从小到大逐步增加。若发现异常，需停机检查。负载的最大电压取决于新电炉的炉塘内的干燥程度、负载特性、炉温高低、负载电流大小等情况限制。变压器负载若发生磁饱和，负载最大电压也受限制。

## 9. 电流限制（选件）

- 9.1. 使用限流功能，需接实际负载调试，参照图 5，调试步骤如下：
  - 9.1.1. 先将限流电位器调至最小，R3 与 GND 间电压约为 0V。
  - 9.1.2. 手动调节控制信号，把控制信号输出调至最大，这时负载电流始终为零；
  - 9.1.3. 缓慢增大限流电位器，同时观察负载电流，可以发现负载电流缓慢增大；
  - 9.1.4. 当负载电流增大到负载允许的最大电流时，停止调节限流电位器并保持限流电位器的位置不动，此时无论负载的阻值是否变化，负载电流都不会超过刚设置好的负载最大允许电流。

- 9.2. 调功方式时，最大电流限制功能无效。
- 9.3. 若仅使用手动功能，则可把限流电位器当作手动使用，而把手动电位器调至最大。
- 9.4. 在选型表中带“C”表示带限流功能，整机内部配备有互感器；选用控制板外配有互感器。

## 10. 过流报警 (选件)

10.1. 使用过流保护功能需要先标定过流倍数。

10.2. 过流保护的标定:

10.2.1 辅助功能设定拨码开关 SW1-2 的设置

SW1-2: ON, 过流保护功能工作

SW1-2: OFF, 标定过流报警值、过流保护功能取消

10.2.2. 过流保护的标定过程

一般，选取过流报警值为最大负载电流的 1.5-2 倍。按过流报警值的 1/2 进行标定。

(1) 设 SW1-2 为 OFF。

(2) 手动调节负载电流，达到过流报警值的 1/2 (若负载电流达不到，可调限流电位器)。

(3) 缓慢调整控制板内 P2 电位器，使状态灯由绿变成黄色，标定完成。

例如：若最大负载电流为 100A，过流报警值选 150A，则按过流报警值的 1/2 即：75A 标定。

(4) 过流报警：设 SW1-2 为 ON；运行中，负载电流大于过流报警值时，过流报警动作：调节输出急停、报警输出接点吸合、STATE 状态指示灯为红色。

10.3. 调功方式时过流报警值的标定

调功方式的过流报警值必须在调压方式下进行标定。标定后，再转到调功方式。

10.4. 过流报警的复位

过流报警保护时，状态灯变成红色，继电器动作吸合、输出停止。需检查原因排除故障后再启动。复位方法：

1) 断电后重新上电运行

2) 或闭合起停开关，置待机状态，黄灯闪烁；断开起停开关，系统运行，绿灯亮。

10.5. 在选型表中带“C”，整机内部配备有互感器；选用控制板外配互感器。

## 11. 调功、调压一体化技术 (选件)

11.1. 调功调压负载波形图:

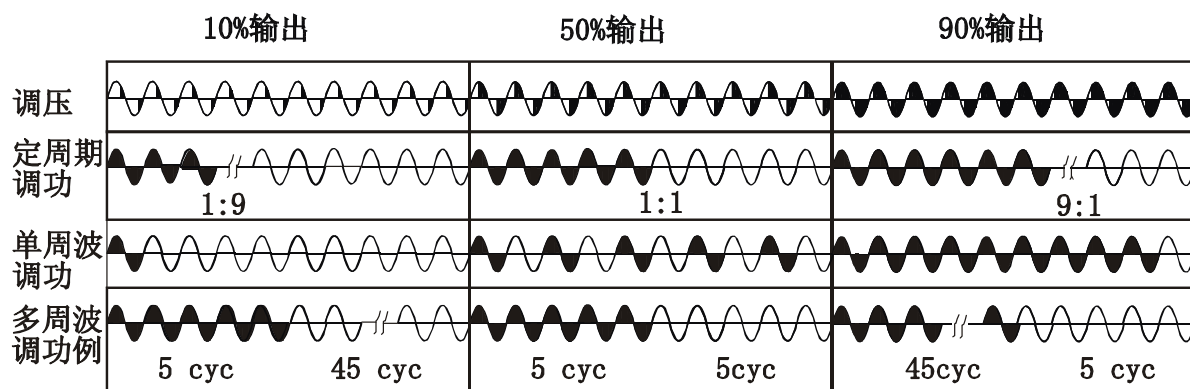


图 11

11.2. 调功调压说明:

(1) 调压调功的工作原理简介：所谓调压又称移相控制，是指通过控制晶闸管的导通角的大小，把电源的正弦波分割一部分保留一部分，波形保留部分的就是负载上通过的电流、电压的波形。改变保留波形的大小从而改变负载上所获得的功率大小，从而实现调节功率的目的。其优点冲击小，控制精度高。

(2) 调功能说明：调功又称过零导通，负载上的电压、电流波形为完整正弦波形，常用的方式有以下：

1) PWM 占空比过零方式，PWM 方式又称定周期过零调功，指在一固定的是周期内，通过控制负载上电流导通和截止的时间比，实现改变负载上的功率；负载电压、电流波形如 6.2 图中所示，其中 50%输出为最典型的事例。

2) CYC 周波过零方式，CYC 方式又称变周期过零调功，负载上的波形在一时间段内相对 PWM 呈现随机均匀分布，

有效避免集中导通、关断给电源带来冲击。负载电压、电流波形如 6.2 图中所示，其中 50%输出为最典型的事例。

### 3) PWM 和 CYC 方式应用对比:

a. PWM 应用简单，设备造价低。但多台使用时容易出现导通时间重叠，造成用电出现波峰波谷，增大供电负荷，存在一定对供电系统冲击。

b. CYC 方式，可在一定程度上避免 PWM 的弊端，降低对电网的冲击。但不推荐单台使用，单台使用有可能会产生低频干扰。

## 12. 调试中的问题及故障排除

当用户系统出现故障时，首应判断故障的部位，应将仪表、调压器和负载的问题分开处理。

### 12.1. 负载无输出

1. 检查电源：控制板、负载电源是否正常，快熔是否烧断，负载是否有故障。
2. 检查控制板状态灯：参考指示灯状态说明。
3. 检查控制板 P1 电位器的位置：顺时针调整，输出电压增加。
4. 检查控制板 R1、R2 短路片：自动控制时，R1、R2 短路片应接好。
5. 检查输入信号：范围，4~20mA。输入信号 > 5.6mA，极性是否接反。
6. 检查控制板 R2 端：R2 输出 0~5V（随输入信号 4~20mA 变化）。
7. 检查电流限制电位器：是否限流值调得太低。

### 12.2 负载电压不正常

1. 检查电源：控制板、负载电源是否正常。控制板电源应与负载电源同相位。
2. 检查负载：是否空载、轻载运行。变压器负载：二次侧不能空载，必须带全载。
3. 输出电压只能调到负载电源的一半：调压器的晶闸管模块损坏。

### 12.3 负载电压为最大不受控

输出始终为最大，无论是手动还是自动都不可调，可能原因：

1. 可能负载开路或未接负载
2. 调压器的晶闸管模块击穿损坏。可在断电后，断开负载用万用表电阻档直接测量模块两端，看是否为直通。

## 13. RK16P 一些功能使用效果图示

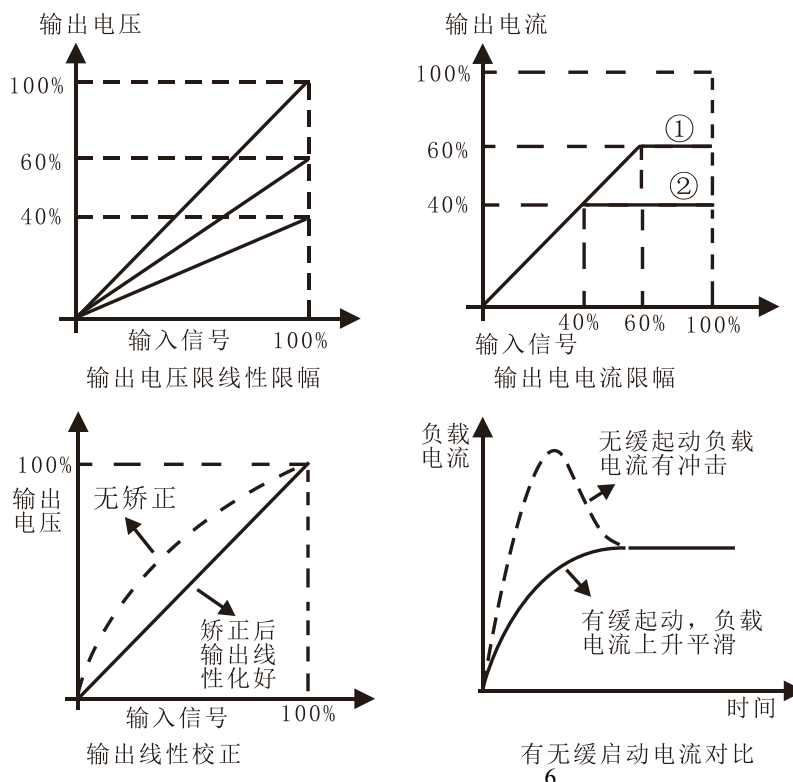
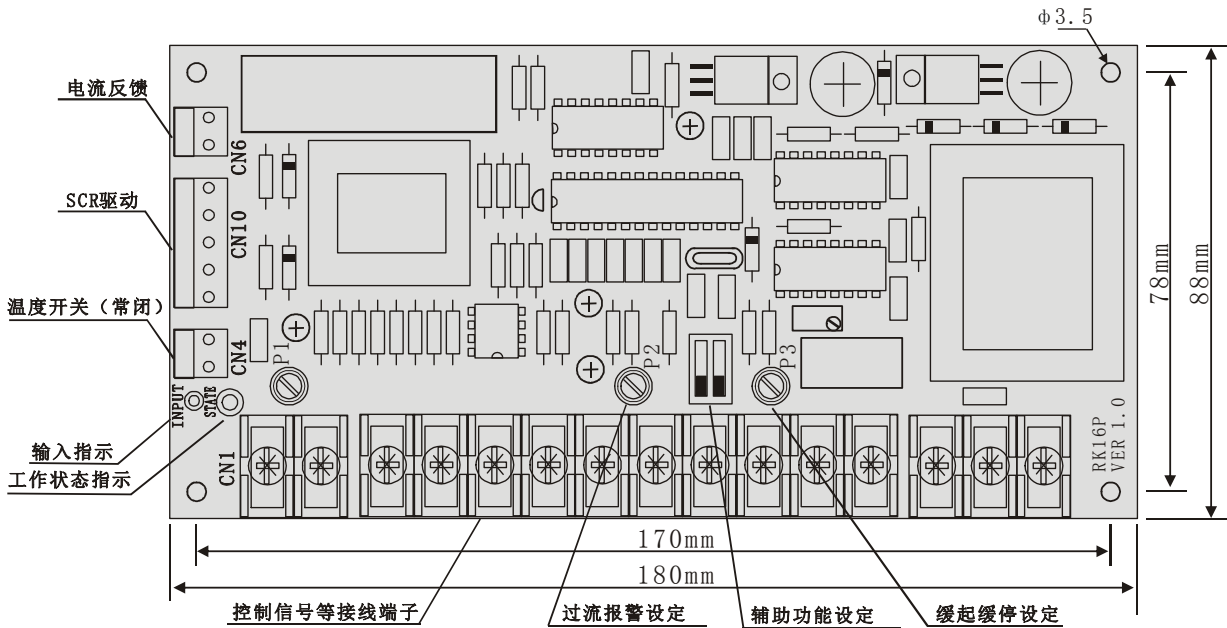


图 12

14. RK16P 控制板端子位置布置图，图 13



- 说明：1. 图 13 中拨码开关 SW1-2 有两种含义：在普通工作模式下（不带恒流功能）；SW1-2 拨向 OFF 是 PWM 调功方式，SW1-2 拨向 ON 是周波调功方式。在恒流工作模式下，SW1-2 拨向 ON 是恒流模式，拨向 OFF 是普通调压模式，若带有调功方式则是周波周波方式调功。
2. 单独使用控制板时，若不配温度检测开关，则必须把 CN4 端子短路。
3. 图 13 中未画出触发移相型固态继电器接线端子 CN9；CN9 端子位于 CN10 端子右边。

15. RK16P 单相调功调压一体化调功器尺寸表及尺寸图

RK16P 调功器尺寸表 1：（参考图 14、图 15）

| 电流容量 | 40A/80A | 120A | 150A/225A | 350A |
|------|---------|------|-----------|------|
| L1   | 246     | 246  | 270       | 348  |
| L2   | 258     | 258  | 290       | 368  |
| W    | 106     | 106  | 132       | 132  |
| H    | 201     | 201  | 246       | 280  |
| ΦA   | Φ6.5    | Φ6.5 | Φ8.5      | Φ10  |

图 14：RK16P 调功器尺寸图（图中左上角是风机接线端子）



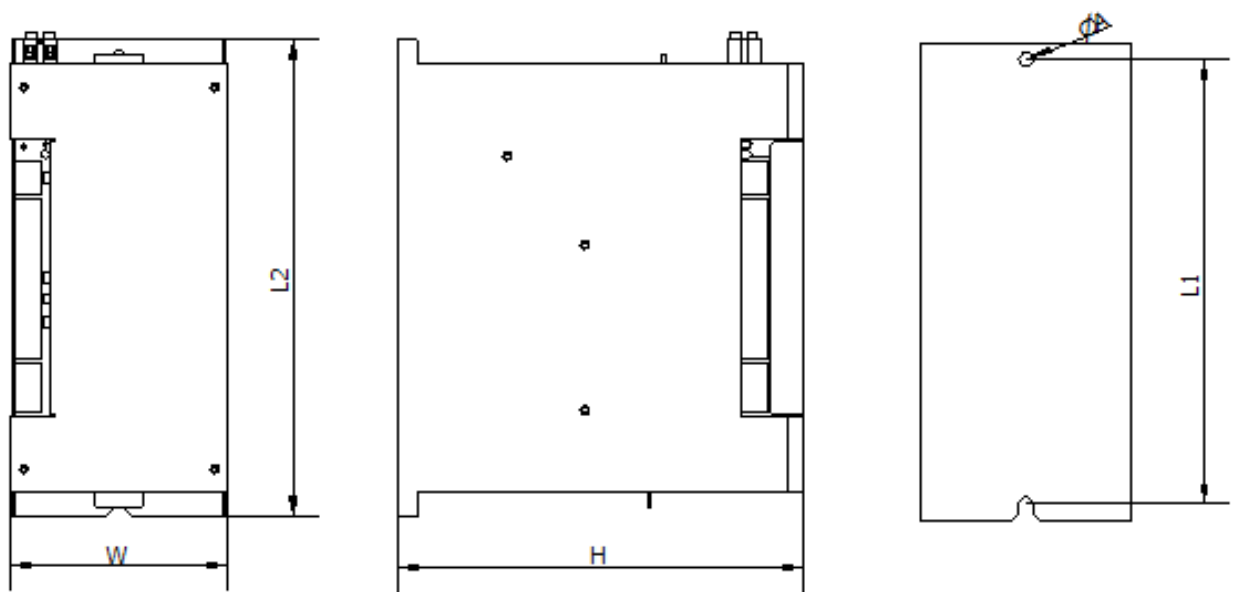
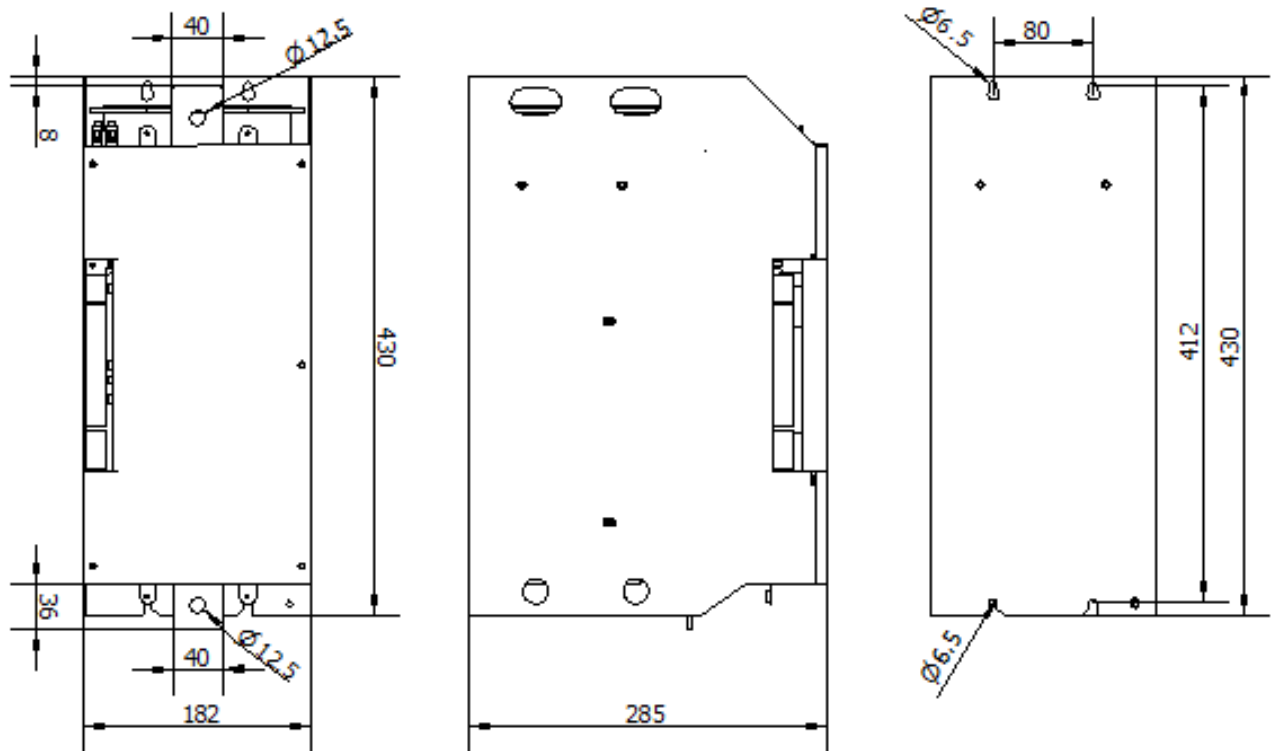


图 15: RK16P 调功器 450A、550A 尺寸图



## **北京瑞科锦丰科技发展有限公司**

**Beijing RuiKeJinFeng Technology CO., LTD.**

---

地址：北京市房山区拱辰街道天星街1号院6号楼9层1020 电话：010-63784968 13146632572

传真:010-63784968 E-mail:1095018584@qq.com 网址：www.rkjf.com

## **洛阳磐锐自动化科技有限公司**

**Luoyang Panrui Automation Technology CO., LTD.**

---

地址：中国（河南）自由贸易试验区洛阳片区高新区滨河路22号留学生创业园3幢6层东

电话：0379-62273799 69920778 E-mail：luoyangpanry@126.com