

RKZ3 三相过零调功器操作手册

VER:3.3

首先感谢您使用本公司的产品！在您使用之前请仔细阅读本说明书，如有疑问敬请电话垂询。

操作手册目录	
1. 概述	1
2. 技术指标及主要功能简介	1
3. 安装及使用须知	2
4. 装箱清单	2
5. 选型表	2
6. RKZ3 输出调节波形图及调功说明	2
6.1 调功功能说明	2
6.2 不同调功方式下负载电压波形图	3
7. RKZ3 控制端接线说明	3
7.1 RKZ3 接线图（以用作三相两控为例）	3
7.2 控制端子接线详解图	3
7.3 拨码开关 SW1 功能说明	4
8. 电流检测功能	4
8.1 功能简介	4
8.2 过流倍数设定步骤	4
8.3 欠流保护的意義	4
8.4 欠流报警设定	4
9. DDR-Z3 遥控继电器	4
9.1 功能简介	5
9.2 五种状态定义	5
9.3 RKZ3 与 DDR-Z3 接线	5
10. 级联启动功能（选件）	5
10.1 新增级联启动功能简介	5
10.2 使用说明	5
10.3 设置方法	5
10.4 使用级联应当注意的问题	5
11. 初始调试	5
12. 调试中的几个问题及故障排除	5
13. KZ3 控制板各部分说明及安装孔尺寸图及标定电流方法	6
14. 外形及安装尺寸图	7

北京瑞科锦丰科技发展有限公司

Beijing RuiKeJinFeng Technology CO., LTD.

洛阳磐锐自动化科技有限公司

Luoyang Panrui Automation Technology CO., LTD.

1. 概述:

RKZ3 三相过零调功器是我公司一款十分成熟的产品。其主要应用于恒阻负载的三相两控的控制方案中。RKZ3 是一款性能十分出众的调功器，是本公司一款经典设计。RKZ3 除一般过零调功器所具备的通用功能外，还设计了：过流保护、负载欠流（包括加热器断线）保护及报警、电流环工作状态发送、级联分时启动一些只在高端产品中才有的功能，使您在设计中可更加得心应手。

RKZ3 主要应用于三相两控, 三相三控过零调功器（详见选型表）。RKZ3 系列三相调功器由控制板、散热单元、功率模块外壳等组成。散热系统采用高效散热器、低噪长寿命风机。输出调节有 PWM 定周期调功和 CYC 周波变周期调功种方式供您选择。

2. 技术指标及主要功能:

- 功率元件: 全系采用单向反并联晶闸管模块
 - 电流容量: 40、80、120、150、250、300、400、500、600AAC
 - 控制板电源与功耗: 220V AC $\pm 10\%$ 50HZ, 功耗: 2W 最大
 - 风扇电源(根据型号配备): 电压: 220VAC 电流: 0.5 A
 - 控制输入: 4-20mA、0-20mA DC 输入, 接收阻抗 250 Ω ; PWM 输入 周期 2 秒
0-5V、0-10V 接收阻抗 10K Ω (订货时需特殊声明)
 - LED 状态显示灯:
 - 三色状态 LED 灯(1 支): 绿色, 运行(有输出)
 - 红色, 过流报警(无输出)
 - 红绿闪烁, 散热器超温报警(无输出)
 - 黄色, 控制板故障
 - 红色闪烁, 欠流或者加热器断线
 - 负载方式: 三相两控(只适用于星型中心不接 N 或着三角型接法); 三相三控(星接或角接)
 - 调节输出方式: 1) 周期 4 秒或 8 秒的 PWM 占空比输出, 拨码开关 SW1-1 拨向 OFF 状态
2) CYC(周波过零), 拨码开关 SW1-1 拨向 ON 状态
 - 调节输出分辨率: 20ms 即一个正弦波
 - 驱动输出: 可变宽度脉冲: $8^\circ \sim 120^\circ$; 驱动反并联可控硅模块: 触发电流: 200mA
驱动移相型固态继电器: 触发电压: 12V 电流: 20mA;
 - 欠流报警功能: 内部 P1 电位器设置欠流报警倍数
 - 自动/手动转换: 外接无电压接点 闭合(ON): 手动; 断开或不接(OFF): 自动
 - 手动方式: 外接 10K Ω 电位器调整
 - 电流检测: 负载电流超过其允许电流则切断输出并报警; 能自动判断负载是否断线并报警
 - 状态发送功能: 与 DDR-Z3 配套使用此功能, DDR-Z3 可指示出调整器当前工作状态
 - 散热器超温保护: 80 $^\circ\text{C}$ 温度开关,
 - 报警继电器: 常开接点 (1A/250VAC)
 - 报警类型: 过电流、加热器断线或欠流、功率器件故障、散热器超温
 - 解除报警: 故障排除后重新上电运行。
 - 工作环境: 温度范围: $-10\sim+40^\circ\text{C}$ 湿度范围: 90% RH 最大, 无结露; 海拔高度: 4500m 以下
 - 存储温度: $-10\sim+50^\circ\text{C}$
 - 其它要求: 通风良好, 不受日光直射或热辐射, 无腐蚀性、可燃性气体
 - 安装形式和要求: 壁挂式, 垂直安装
 - 绝缘电阻/介电强度
 - 绝缘电阻: 模块输出端与外壳, 500VDC; 最小控制板电源端与外壳, 500VDC; 控制输入端与外壳, 2500VDC 控制板输入端与电源端, 2500VDC
 - 介电强度: 模块输出端与外壳之间, 2000VAC 1 分钟; 控制电源端与外壳之间, 2000VAC 1 分钟
- 选件一:** 报警保护: 过电流、加热器断线及欠流报警、功率器件故障、散热器超温。
- 选件二:** 瑞科锦丰 DDR-Z3 接收器, 五组继电器接点输出, 用于控制柜面板状态指示或与 PLC I/O 口连接。
- 选件三:** 级联功能: 多台使用时运用该功能, 能使负载启动时对电网的冲击做到最小。

3. 安装及使用须知:

- 使用前请认真阅读本说明书, 严格按照要求接线使用。
- 本调功器是壁挂式, 须垂直安装在通风良好, 不受日光直射或热辐射, 无腐蚀性、可燃性气体的环境中。
- 本调功器适合于恒阻负载, 硅钼棒、硅碳棒均属于非恒阻负载。
- 负载过流保护: 一般地说, 过流保护不能完全确保负载短路时造成的设备损坏, 不能代替快速熔断器。
- 负载短路保护: 一般按额定负载电流的 1.5~2 倍选择快速熔断器作为短路保护。
- 工作环境温度: -10~+40°C 通风良好的位置。 工作环境相对湿度: < 90%RH。
- 高温、高湿以及海拔大于 1000 米的场所, 应降额使用。
- **特别注意:**新炉体使用时, 必须先烘炉。测量对地绝缘阻阨大于 500MΩ 后方可运行、以避免过电流。

4. 装箱清单表

RKZ3 调功器: 基本配置 RKZ3 调功器一台, 10K 电位器 (含刻度盘) 1 套, 说明书 1 份。

5. 选型表:

代码功能	型号代码	代码含义	
系列	RKZ3-	三相过零调调功器	
1. 控制输入	4	4~20mA、0~20mA DC, 接收电阻: 250Ω	
	P	周期为 2 秒的 PWM 占空比信号	
2. 触发方式	1	驱动反并联两孔安装可控硅模块(200A 以下含 200A)	
	2	驱动反并联四孔安装可控硅模块(200A 以上不含 200A)	
3. 使用方式	8-	三相两控	
	9-	三相三控	
4. 电流容量	040-	每相额定 40A AC, 外形及安装尺寸见表 1	
	080-	每相额定 80A AC, 外形及安装尺寸见表 1	
	120-	每相额定 120A AC, 外形及安装尺寸见表 1	
	150-	每相额定 150A AC, 外形及安装尺寸见表 1	
	200-	每相额定 200A AC, 外形及安装尺寸见表 1	
	250-	每相额定 250A AC, 外形及安装尺寸见表 1	
	300-	每相额定 300A AC, 外形及安装尺寸见表 1	
	400-	每相额定 400A AC, 外形及安装尺寸见表 1	
	500-	每相额定 500A AC, 外形及安装尺寸见表 1	
5. 负载断线和过流报警	N	无	
	C	欠流报警 (包括负载断线) 和过流报警功能	
6. 电流环光隔离远程状态接口 (选件) (散热器超温、过流、断线、运行、电源)	N	无	
	F	远程状态接口 (含 DDR-R 远程接收器)	
7. 启动方式 (选件)	-S	无级联	
	-M	级联启动功能	

定货时需说明:

1. 调整器系列型号 2. 控制信号类型、触发方式、使用方式 3. 调功器电流容量 4. 电流检测功能、状态发送 5. 级联功能

2. 定货例: RKZ3- 418 - 080 -CN -M

控制板 4~20mA 控制信号, 触发反并联可控硅模块, 三相两控, 调功器电流容量 80A, 负载断线和过流报警, 采用级联启动

说明: 1. 用户定义调功方式时, 若有特殊要求需定货时另加声明。

6. RKZ3 输出调节波形图及调功说明:

6.1 调功功能说明: 调功又称过零导通, 负载上的电压、电流波形为完整正弦波形, 常用的方式有以下:

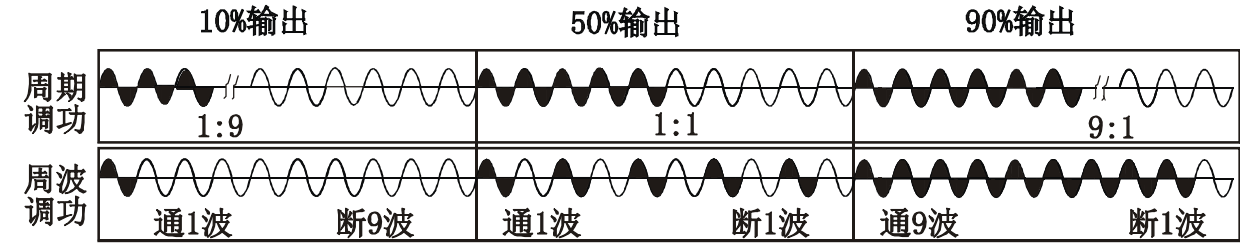
1) PWM 占空比过零方式, PWM 方式又称定周期过零调功, 指在一固定的是周期内, 通过控制负载上电流导通和截止的时间比, 实现改变负载上的功率; 负载电压、电流波形如 6.2 图中所示, 其中 50%输出为最典型的事例。

2) CYC 周波过零方式, CYC 方式又称变周期过零调功, 负载上的波形在一时间段内相对 PWM 呈现随机均匀分布, 有效避免集中导通、关断给电源带来冲击。负载电压、电流波形如 6.2 图中所示, 其中 50% 输出为最典型的事例。

3) PWM 和 CYC 方式应用对比:

- a. PWM 应用简单, 设备造价低。但多台使用时容易出现导通时间重叠, 造成用电出现波峰波谷, 增大供电负荷, 存在一定对供电系统冲击。
- b. CYC 方式, 可在一定程度上避免 PWM 的弊端, 降低对电网的冲击。但不推荐单台使用, 单台使用有可能会产生低频干扰。

6.2 不同调功方式下负载电压波形图:



- ① 改善电源对称度的同步方式的定周期 (PWM) 调节, 正负半周对称。
- ② 周波波形畸变 周波 (最小单位: 1 个周波) 中心不接地时, 由于三相电流不连续, 第一个波会产生波形畸变。

7. RKZ3 控制端接线说明

7.1 RKZ3 接线图 (以用做三相两控为例)

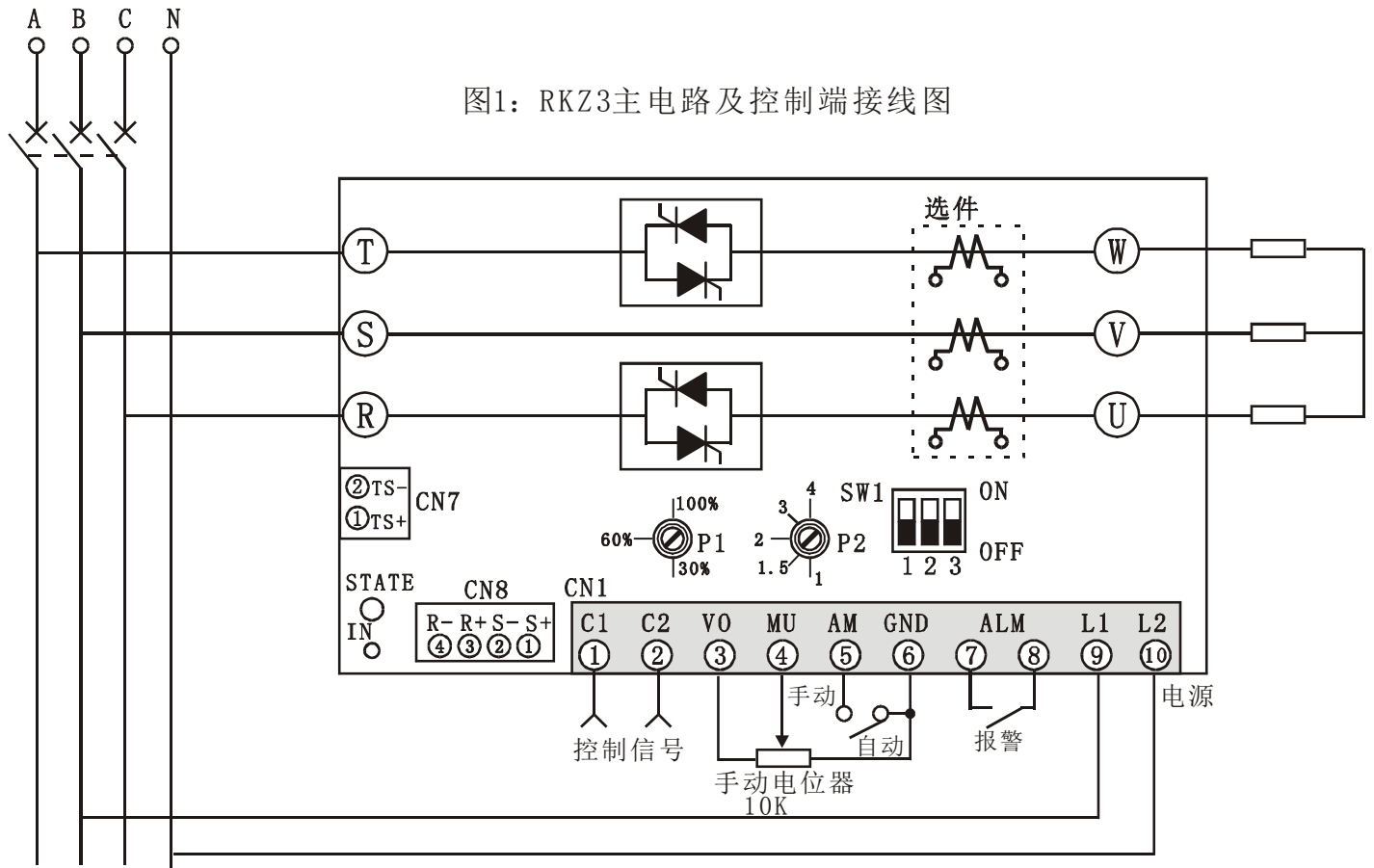


图1: RKZ3主电路及控制端接线图

注: RKZ3 控制板电源应使用直通相和 N 线如上图。

7.2 控制端子接线详解图

图2：自动控制接线图。

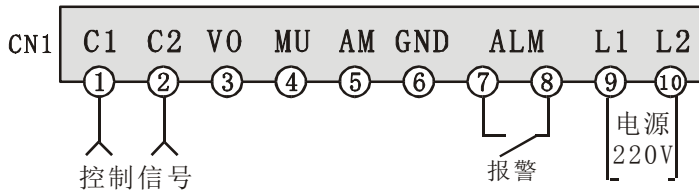
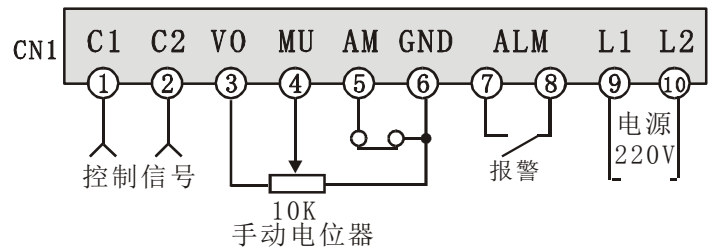


图3：自动+手动控制接线图。



说明：图2中报警接点是常开接点，任何能检测的故障都吸合；图3中手动电位器是10K（0.5W以上）。

7.3 拨码开关SW1功能说明

	OFF(左侧)	ON(右侧)
SW1-1	占空比输出 (PWM)	周波输出
SW1-2	过电流设定	过电流保护
SW1-3	单机运行	级联运行

PWM 输出时周期是4秒或者8秒；可更改接点J1来设置输出PWM周期。

8. 电流检测功能（选件）

8.1 功能简介：当负载任意一相出现过流或负载欠流（包括断线）时，均能准确的判别，可实现真正的三相负载的每相电流的检测。出厂时已经根据型号配有互感器；无需另外接线。该功能包括三类保护及报警功能：1) 负载电流超过设定的需要保护的电流值，2) 加热器负载欠流或断线，3) 功率器件击穿。

8.2 过流倍数设定步骤：

8.2.1 根据调功器的额定电流，再根据需要的保护电流计算出保护倍数，倍数要求取整。计算保护倍数例：用户电流75A，选用RKZ3额定电流80A（选型表中第4项数值就是调功器的额定电流），如需保护电流150A，则 $150/80=1.875$ ，取整后等于2倍；如需保护电流200A，则 $200/80=2.5$ ，可根据实际情况选择2倍或3倍。如果用户为提高可靠性，调功器电流容量选取较大时，则可选取1倍电流保护，即保护电流最小值为调功器标称的额定电流值。例：用户电流35A，选用RKZ3额定电流80A，那么可选取1倍，即80A。

8.2.2 调节P2电位器，将电位器指针指向计算得出的保护倍数。

8.2.3 拨码开关SW1-2拨至ON状态，设定完成。拨码开关SW1-2拨至ON状态时，过流及负载断线功能起作用。

8.3 欠流保护的意義：当三相负载或单相负载的每相由多组加热器并联使用时，如果其中有部分或者全部负载断路，则可以判断出来并报警，对于三相负载，任意一相负载出现断路故障均可检测出来。负载断路的部分占这一相的全部负载的比例可按照8.4（欠流报警设定）中来设定。

8.4 欠流报警设定：8.4.1 电位器P1逆时针调至最小，当负载电流小于额定电流的30%则报警

8.4.2 电位器P1调至中间时，当负载电流小于额定电流的60%则报警

8.4.3 电位器P1顺时针调至最大，当负载电流小于额定电流的100%则报警；在这种状态下，就是负载断线报警。

9. DDR-Z3 遥控继电器（选件）

9.1 功能简介：RKZ3调功器上带有一常开报警输出，其报警内容为调功器当前的所有故障，但无法自动区分具体故障内容。DDR-Z3可将调功器的当前工作状态以继电器接点的方式扩展输出，共有5路接点，每一路接点被定义为一种状态。可根据需要驱动电器元件，如报警灯，报警铃等，还可与PLC连接，实现更复杂的控制、自锁、逻辑检测等。

9.2 五种状态定义：过流、散热器超温、负载欠流或者加热器断线、环路故障、主板电源。

9.3 RKZ3与DDR-Z3接线见图6。

10. 级联启动功能（选件）

10.1 新增级联启动功能简介：级联启动是RKZ3新增功能，在国内调功器行业中首先提出并应用的这一较为先进的

控制方式。级联启动可有效的解决多台调功器同时上电时，对电网造成的过负荷问题。当多台调功器同时工作时，尤其是初始上电时，几乎是同时导通，此时由于炉温较低导通初期一般都全功率输出，必然导致用电功率达到峰值，即使这一过程可能不长，但配电设计时，一定要按峰值设计配电容量，这样对配电设计时很不经济的。又有一些老厂配电已接近满负荷，再增加新设备容量略显不足。作为电加热使用 RKZ3 的级联启动功能可有效的解决上述问题。当多台 RKZ3 同时启动时，应用级联启动使多台调整器按预先安排好的启动顺序依次启动，并这一过程将自动完成。

10.2 使用说明

图5:级联启动接线图

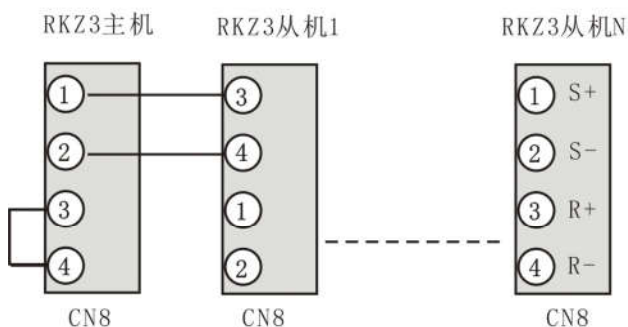
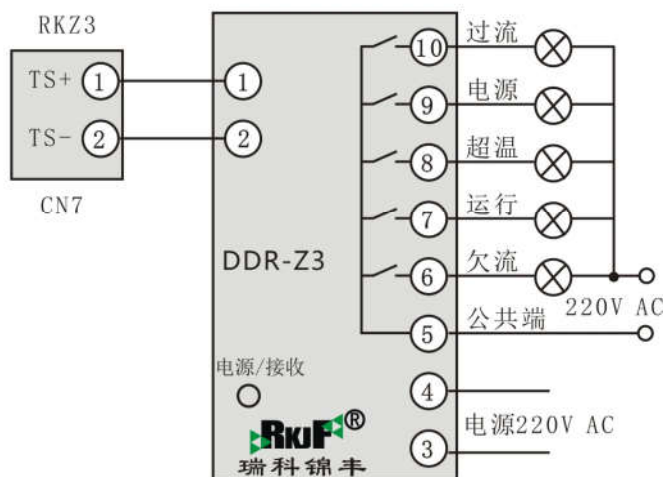


图6:RKZ3主机和DDR-Z3接线图



级联启动接线的拓扑序列属于开环链式结构。也就是说在整个链路中必须有一台主机，其他为从机；在图5中主机3、4端子必须短路。主机必须位于整个链路的最前端，它必须第一个启动。从机拓扑序决定了他们的启动的先后顺序。即接线顺序相对靠前的一定先于接线顺序相对靠后的。

10.3 设置方法：将板上的红色三位拨码开关 SW1 的第三位，SW1-3 从 OFF 位扳到 ON 位。

10.4 使用级联应当注意：（1）主机不上电，从机不能工作；（2）主机应后上电或者主机、从机同时上电；（3）PWM 调功时，级联功能的使用效果尤其明显。

11. 输出初始调试

11.1 初始接线：参照原理图接线，控制板为悬浮设计，不接外部地线。先接入手动电位器及 200W 灯泡假负载。

11.2 输出控制方式：DIP 功能开关 SW1-1 设置 OFF：按 PWM 占空比进行调试。

11.3 手动调整：选择手动方式，对应手动电位器旋转范围，手动调节输出范围在 0~100%。

11.4 仪表调试

10.4.1 设置仪表输出周期和 PWM 输入周期：例如：仪表输出周期设置必须与板的 PWM 输入周期设置一致固定为 2 秒，否则会产生计算的错误。

11.4.2 置 SW1-1:OFF 选 PWM 输出方式。仪表选择手动输出，手动调节输出范围在 0~100%。

11.4.3 置 SW1-1:ON 选周波输出方式。仪表选择手动输出，手动调节输出范围在 0~100%。

12. 调试中的几个问题及故障排除：

12.1 负载无输出

12.1.1 检查电源：控制板、负载电源是否正常，快熔是否烧断。

12.1.2 检查负载：负载是否开路、负载接线是否有问题。

12.1.3 检查控制板状态灯：红色，过流报警（无输出）；检查负载是否短路
红、黄闪烁，散热器超温报警（无输出）；
黄色常亮，控制板故障；
不亮，控制板未供电或有故障。

12.2 过流灵敏度过高，频繁过流报警：顺时针微调 P2 电位器；

流报警灵敏度低：逆时针微调 P2 电位器。拨码开关 SW1-2 必须拨在 ON 状态，过流及欠流才起作用。

12.3 欠流报警灵敏度过高，逆时针微调 P1 电位器；欠流报警灵敏度过低，顺时针微调 P1 电位器。

12.4 开始运行正常，一段时间后，输出始终为最大。无论是手动还是自动都不可调。关机后、再开机，又可正常运

行。可能原因:

(1) 环境温度过高。(2) 负载长期过流。(3) 负载瞬时过流造成晶闸管模块热击穿。

12.5 负载电压为最大不受控, 输出始终为最大, 无论是手动还是自动都不可调, 可能原因:

(1) 可能负载开路或未接负载

(2) 调压器的晶闸管模块击穿损坏。晶闸管模块输出端的电阻一般大于 500K Ω 。

13. KZ3 控制板各部分说明及安装孔尺寸图 (图 7)

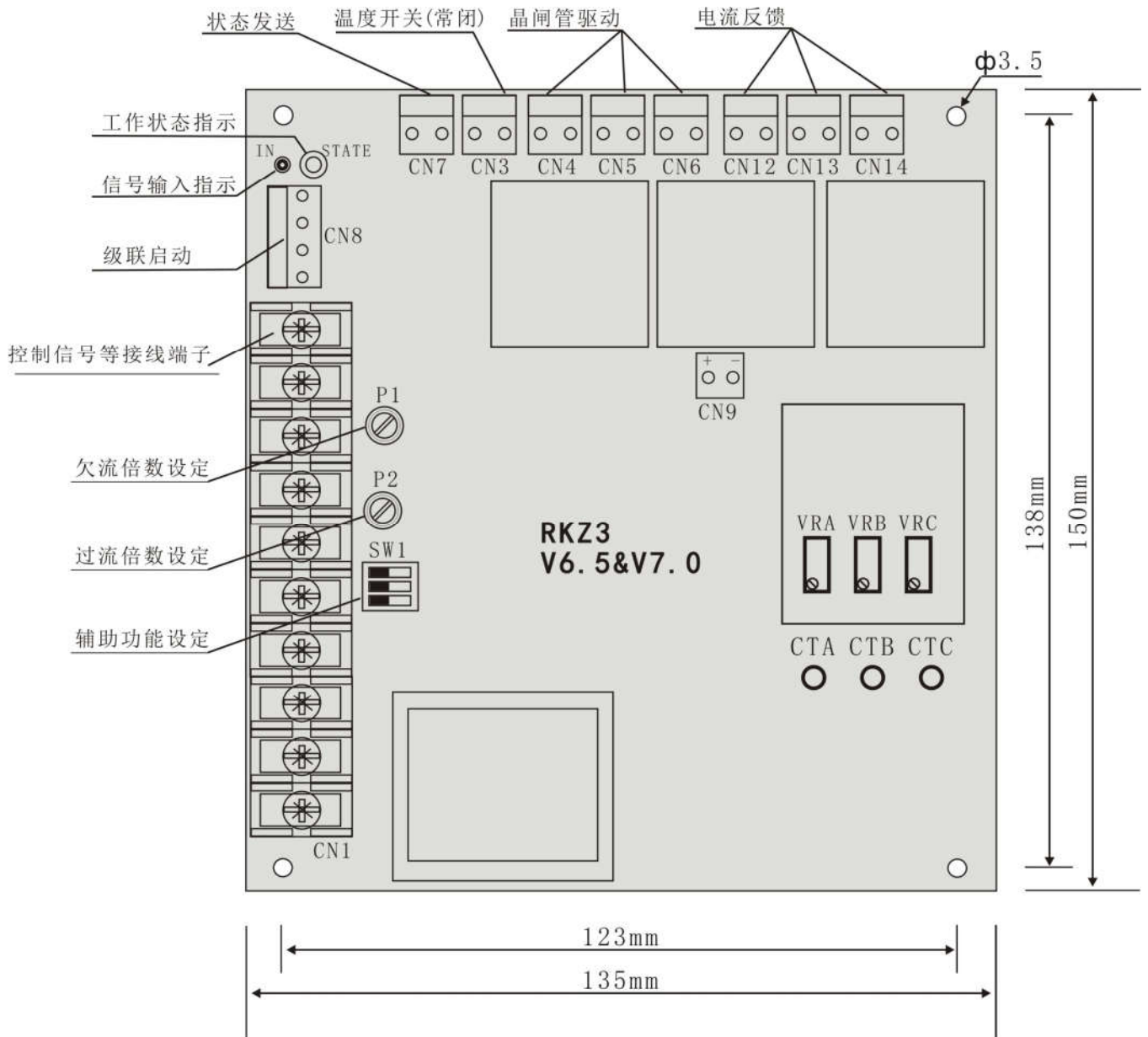


图 7

说明: 1. CN12、CN13、CN14 是电流反馈输入接线端子; 不带负载电流检测时该端子不焊接。

2. CN3 是常闭温度检测开关输入; 单独使用控制板时, 若没有温度检测开关, CN3 必须短路。

13.1 调功器标定电流和实际使用电流不匹配的现象和解决方法

我公司调功器的电流报警功能的标定值均是按调功器的额定电流进行标定，客户在实际使用时可能会遇到加热负载正常，但调功器偶发或频繁出现加热器断线报警（状态指示灯红色闪烁），可能原因是欠流报警灵敏度设置过高或负载的实际使用电流低于调功器额定电流的 60%，如欠流报警灵敏度设置过高，检查调功器欠流报警设定电位器 P1（见图 7）的设置，可将 P1 调整指向 30%（需逆时针旋转）以降低报警灵敏度，重新上电解除报警，观察负载电流及调功器状态，以确定是否解决此问题。如未能解决，可参照下述步骤和方法重新进行标定，具体方法如下：

1. 将 SW1-2 至为 OFF，即左侧。
2. 将负载电流至为最大额定电流，并保持稳定。
3. 用万用表直流电压档，进行测量。
4. 红表笔接于上图中的红色表示的测试点 CTA，黑表笔接于接线端子的 2（C2），调节上图中蓝色表示的电位器 VRA，使万用表直流电压的读数为 1.6V，即可。
5. 红表笔接于上图中的红色表示的测试点 CTB，黑表笔接于接线端子的 2（C2），调节上图中蓝色表示的电位器 VRB，使万用表直流电压的读数为 1.6V，即可。
6. 红表笔接于上图中的红色表示的测试点 CTC，黑表笔接于接线端子的 2（C2），调节上图中蓝色表示的电位器 VRC，使万用表直流电压的读数为 1.6V，即可。
7. 再次用万用表检查 CTA、CTB、CTC 的电压，如不符合 1.6V，重复 4 至 6 的步骤，直至 CTA、CTB、CTC 均为 1.6V。
8. 将 SW1-2 至为 ON，即右侧。

注：各个操作、测量点位见图 7。

特别提示：上述方法仅适用于欠流报警的常规处理，如遇过流报警（状态指示灯红色常亮），请勿轻易取消报警使能，或试图调整过流倍数设定 P2 电位器增大报警倍数试图解决。过流是较严重的故障，如操作不慎可能引起故障范围增大，出现过流报警应停机先检查负载，确保负载无短路、对地等问题方可按上述方法进行电流标定等操作。

14. 外形及安装尺寸图 (图8)

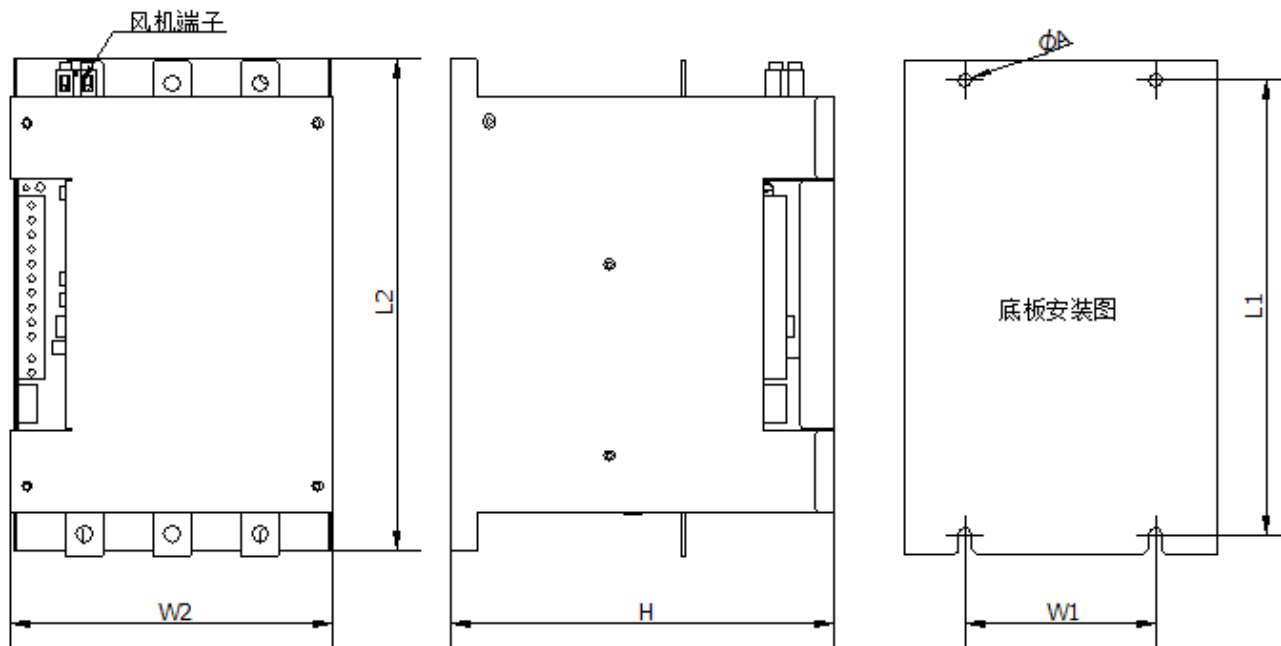


图 8

三相调功器安装尺寸如下表:

控制方式	三控	两控	三控	两控	三控	两控	三控	两控	三控	两控	三控	两控
电流容量	40A/80A		120A/ 150A	150A/ 200A	200A/ 250A	250A/ 300A	300A	400A	350A/ 400A	500A	500A	600A
L1	238		300		350		380		447		490	
L2	258		320		368		408		467		510	
W1	100		140		140		140		200		200	
W2	168		252		252		274		314		368	
H	201		231		280		280		300		300	
ΦA	Φ7		Φ8.5		Φ10		Φ10		Φ10		Φ10	

说明: 图 8 中左上角是风机及状态发送接线端子。

北京瑞科锦丰科技发展有限公司

Beijing RuiKeJinFeng Technology CO., LTD.

地址: 北京市房山区拱辰街道天星街 1 号院 6 号楼 9 层 1020 电话: 13146632572 010-63784968

传真: 010-63784968 E-mail: 1095018584@qq.com 网址: www.rkjf.com

洛阳磐锐自动化科技有限公司

Luoyang Panrui Automation Technology CO., LTD.

地址: 中国(河南)自由贸易试验区洛阳片区高新区滨河路 22 号留学生创业园 3 幢 6 层东

电话: 0379-62273799 E-mail: luoyangpanry@126.com